

## INSTRUKCJA OBSŁUGI



Lokalizator Micodos MV790G V1.0

INSTRUKCJĘ W WERSJI CYFROWEJ MOŻNA ZNALEŹĆ  
NA STRONIE [WWW.KAMERYSZPIEGOWSKIE.WAW.PL](http://WWW.KAMERYSZPIEGOWSKIE.WAW.PL)  
(w wyszukiwarce na dole strony wpisz kod 29)

Zalecenia bezpieczeństwa i ostrzeżenia.



- 1) Należy chronić urządzenie przed działaniem promieni słonecznych, wysoką temperaturą, wilgocią czy wodą. Wymienione czynniki mogą być przyczyną zmniejszenia wydajności urządzenia jak również doprowadzić do jego uszkodzenia.
- 2) Nie należy zdejmować obudowy urządzenia ani umieszczać w niej przedmiotów.
- 3) Nie należy używać siły ani przedmiotów mogących doprowadzić do uszkodzenia urządzenia.
- 4) Należy używać dedykowanego źródła zasilania. Stosowanie nieodpowiedniego zasilania może być przyczyną uszkodzenia sprzętu.
- 5) Nie należy podejmować prób samodzielnych napraw. W przypadku stwierdzenia usterki należy skontaktować się z autoryzowanym serwisem.
- 6) Urządzenia powinny być instalowane w miejscach zapewniających ich odpowiednią wentylację.

- 7) Należy unikać kontaktu z substancjami olejowymi, parą wodną czy innymi zabrudzeniami. Jeżeli produkt będzie miał kontakt z wodą należy niezwłocznie odłączyć go z prądu zachowując należyłą ostrożność;
- 8) Szczegółowe warunki ograniczonej gwarancji, jak i okresu jej trwania, znajdują się na stronie internetowej dystrybutora.
- 9) Firma Nexus Sp. Z o o Jarosław Gaładyk zapewnia profesjonalną pomoc techniczną związaną z oferowanymi przez siebie urządzeniami, a także serwis gwarancyjny i pogwarancyjny.
- 10) Wszelkie testy i naprawy powinny być wykonywane przez wykwalifikowanych personel. Producent nie ponosi odpowiedzialności za wszelkie szkody, powstałe przez nieautoryzowane przeróbki lub naprawy a takie działanie grozi utratą gwarancji.
- 11) Urządzenie powinno być przechowywane oraz transportowane w oryginalnym opakowaniu zapewniającym odpowiednią ochronę przed wstrząsami mechanicznymi.

Urządzenie zostało zaprojektowane i wyprodukowane z najwyższą starannością o bezpieczeństwo osób instalujących i użytkujących. Dla zapewnienia bezpieczeństwa pracy, należy stosować się do wszelkich wskazań zawartych w tej instrukcji, jak i instrukcjach obsługi urządzeń towarzyszących (np. komputera PC)



Deklaracja zgodności UE  
Ten produkt oraz –jeśli ma to zastosowanie –dostarczane z nim akcesoria są oznaczone znakiem „CE”, co oznacza spełnianie wymagań obowiązujących zharmonizowanych norm europejskich, wymienionych w dyrektywie elektromagnetycznej.



## Instrukcja Obsługi MV790G V1.0

## NAJPOTRZEBNIEJSZE INFORMACJE:

W pierwszej kolejności naładuj sprzęt, ładowanie należy wykonać przez podłączenie urządzenia do ładowarki sieciowej USB 2A 5V lub komputera przez port USB.

Uwaga: Sprzętu nie można ładować ładowarką typu QC – Szybko ładującą, uszkodzi to sprzęt.

### Następnie:

Włóż kartę SIM (bez kodu PIN – karta telefoniczna) do urządzenia. Sprzęt powinien zaświecić się 2 diodami w trybie stałym. **Zalecamy wykonać to na zewnątrz pod otwartym niebem.**

Logujemy się za pomocą IMEI urządzenia (IMEI znajduję się z boku/tyłu urządzenia na naklejce)

Sprawdzamy czy lokalizator pojawił się na platformie – przy pierwszym uruchomieniu może to potrwać nawet do 5 minut.

Platforma WWW do śledzenia: <https://www.micodus.net/>

Aplikacja na telefon: MICODUS

Android: <https://play.google.com/store/apps/details?id=com.fw.gps.edki>

iOS: <https://apps.apple.com/us/app/micodus/id1472722711>

### LOGOWANIE NA PLATFORMIE WWW:

IMEI | Login

IMEI  
863645789000000

Hasło  
123456




Forgot Password

Sign Up

1 – Wpisujemy IMEI urządzenia

2 – Wpisujemy hasło: 123456 – po zalogowaniu trzeba zmienić na własne

## LOGOWANIE NA TELEFONIE:

IMEI/ID	Username
 863645789000000	
 123456	
<a href="#">Login</a>	
<input checked="" type="checkbox"/> Remember Me	<a href="#">Forgot Password</a>

Kiedy zostały zakupione dwa lub więcej urządzenia i chcemy mieć lokalizatory na jednym koncie, należy skontaktować się z nami w celu stworzenia grupy.

Prosimy o wysłanie ID urządzeń na maila kontaktowego, podając ID urządzeń oraz nazwę konta do utworzenia.

## 1. Główne cechy



GPS+LBS  
+GLONASS



Zdalne odcięcie paliwa



Historia przebytej trasy



Śledzenie w czasie rzeczywistym



9-90 V Szeroki zakres napięcia zasilania



Czujnik Słuczki



Alarm MAX prędkości



Alarm podniesienia



Alarm po odcięciu zasilania



Geo-fence



Przycisk SOS



Alarm uruchomienia silnika



Podstuch



Aplikacja do śledzenia na żywo

## 2. Parametry techniczne

### Informacje o urządzeniu

Model	MV790G
Waga	52g
Wymiary	90mm * 40mm * 14mm
Działanie na baterii	1-2 hours
Napięcie pracy	DC 9-90V
Pobór prądu	<30 mA
Prąd w trybie uśpienia	<15 uA
Pojemność baterii	3.7V 80mAh Lion Polymer battery
Praca w temperaturze	-20°C - 70°C

### Parametry pracy

Zakres wilgotności	10%-85%RH non-condensing
--------------------	--------------------------

### Specyfikacja GSM

Częstotliwości pracy	2G GSM/GPRS: 850/900/1800/1900MHz
Rodzaj karty SIM	Nano SIM
Antena	Wbudowana

### Specyfikacja lokalizatora

Rodzaj lokalizowania	GPS+GLONASS+LBS
GPS Antena	Wbudowana
Zimny Start	≤32 Sekundy
Ciepły Start	≤1 Second
Czułość śledzenia	-162 dBm
Kanały GPS	64
Dokładność pozycji	5-10m

### Dodatkowe interfejsy

Mikrofon	
----------	--

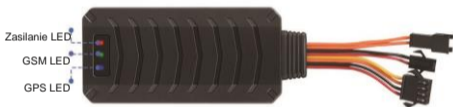
3. Aby skonfigurować lokalizator i uzyskać połączenie z Internetem, należy wykonać następujące kroki:



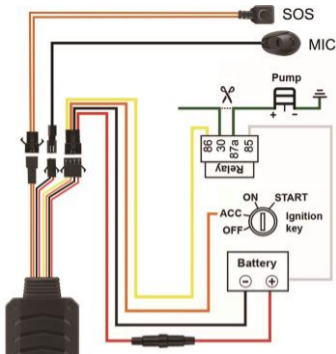
Prosimy użyć odpowiedniej karty SIM ( Nano SIM ) Karta SIM wkładana blaszkami do dołu. Karta musi spełniać odpowiednie wymagania:

- ◆ Musi być kompatybilna z siecią 2G GSM
- ◆ Proszę włączyć pakiet SMS, połączenia telefoniczne oraz transfer danych
- ◆ Proszę włączyć funkcję wyświetlania numeru dzwoniącego (caller ID) na karcie SIM.
- ◆ Proszę usunąć kod PIN z karty SIM
- ◆ Proszę użyć karty SIM w rozmiarze Nano SIM
- ◆ Proszę skontaktować się z dostawcą karty SIM w celu uzyskania dokładnego i poprawnego APN (Access Point Name)

## Step 2 Podłączenie przewodów







### Step 3 Konfiguracja APN

Format komend SMS	Odpowiedź	Przykład	Uwaga
apn123456+space+apn name	apn ok	apn123456 cmnet	Jeśli informacje o APN nie zawierają nazwy użytkownika i hasła do APN, proszę użyć tej komendy.
apnuser123456+space+apnuser	apnuser ok	apnuser123456 cmnet	Jeśli informacje o APN zawierają nazwę użytkownika i hasło do APN, proszę użyć tej komendy.
apnpasswd123456+space+apnpassword	apnpasswd ok	apnpasswd123456 123	Jeśli informacje o APN zawierają nazwę użytkownika i hasło do APN, proszę użyć tej komendy.

Uwaga: Proszę uzyskać dokładną nazwę APN od lokalnego dostawcy karty SIM. Informacje o APN są bardzo ważne, muszą być w 100% poprawne, aby pasowały do karty SIM lokalizatora. Jeśli skonfigurowano niewłaściwy APN, lokalizator również odpowie "SET APN ok", ale nie będzie mógł uzyskać połączenia z siecią.

Zasilanie LED (Czerwony)	Ładowanie	Światło stałe
	Ładowarka nie została podłączona	Nie świeci
GSM LED (Zielony)	Wyszukiwanie sieci	Światło stałe
	Sieć została zarejestrowana.	Miga co sekundę
GPS LED (Niebieski)	GPS ustala pozycje	Światło stałe
	GPS ustalili pozycje	Miga co sekundę
ALL LED	Urządzenie działa, ale zatrzymało się na ponad 5 minut	Wszystkie diody wylaczone
	Urządzenie nie zostało włączone	
	Urządzenie wyczerpało baterię	

#### 4. Zawartość opakowania

Lokalizator GPS MV790	x 1
Kable połączeniowe	x 1
Kabel z mikrofonem(Opcjonalnie)	x 1
Kabel z przyciskiem SOS(Opcjonalnie)	x 1
Taśma połączeniowa	x 1
Instrukcja obsługi	x 1
Pudełko	x 1

## 5. Funkcje urządzenie

Proszę postępować z instrukcją obsługi!

### a. Alarm wibracyjny:

Funkcja alarmu wibracyjnego działa tylko w trybie postoju pojazdu. Jak użyć tej funkcji:

Krok 1: Ustaw numer administratora za pomocą polecenia sms: admin123456, numer telefonu z kodem kraju.

Krok 2: Włącz tryb alarmowy urządzenia za pomocą polecenia sms: 111

Krok 3: Skonfiguruj sposoby alarmu za pomocą polecenia sms: vib,2,4

Krok 4: Utrzymaj urządzenie w spoczynkowym trybie przez więcej niż 5 minut, aby przejść do trybu uśpienia z aktywnym alarmem;

Krok 5: Wstrząśnij urządzeniem, a następnie lokalizator wyśle wiadomości alarmowe o wibracji.

**NOTE** ⚠️⚠️⚠️ : Możesz również skonfigurować dwa dodatkowe numery SOS dla lokalizatora, a wiadomości alarmowe będą do nich również wysyłane! Na przykład:

Przykłady:



### b. Odcięcie / wznowienie dopływu paliwa

Krok 1: Ustaw numer administratora za pomocą tej komendy sms: admin123456, numer telefonu z kodem kraju

Krok 2: Wybierz tryb odcięcia paliwa, który chcesz zastosować:

Tryb bezpiecznego odcięcia paliwa: cutoil123456,0

Natychmiastowy tryb odcięcia paliwa: cutoil123456,1

Krok 3: Wyślij tę komendę sms z numeru administratora, aby odciąć paliwo: 555.

**NOTE** ⚠️⚠️⚠️ : Uwaga dotycząca funkcji odcięcia paliwa, najpierw upewnij się, że obwód paliwowy jest podłączony do zasilania głównego. Drugim ważnym krokiem jest uważne zapoznanie się z trzema różnymi trybami działania:

Dla trybu bezpiecznego odcięcia paliwa, istnieją trzy różne przypadki, należy je uważnie przeczytać:



Jeśli sygnał GSM i satelitalny GPS są dostępne, gdy prędkość urządzenia przekroczy 20 km/h, obwód paliwowy nie zostanie natychmiastowo odcięty, lecz będzie przerywanie odcięty aż do momentu, gdy prędkość spadnie poniżej 20 km/h, wtedy można go całkowicie odciąć.

W przypadku, gdy lokalizator ma sygnał sieciowy, ale nie ma sygnału satelitarnego, obwód paliwowy będzie przerywanie odcinany, a po 2, 3 minutach zostanie całkowicie odcięty;

Jeśli lokalizator zatrzyma się na dłużej niż 5 minut, obwód paliwowy zostanie natychmiast odcięty, a następnie połączony. Jeżeli lokalizator wykryje wstrząśnięcie, wibracje obwód paliwowy zostanie natychmiast odcięty;

Dla trybu natychmiastowego odcięcia paliwa, paliwo zostanie całkowicie odcięte w każdych warunkach tylko wtedy, gdy urządzenie ma sygnał.

### c. Alarm włączenia/ wyłączenia silnika

Krok 1: Ustaw numer admina za pomocą komendy SMS:

Na przykład: admin123456, numer telefonu z kodem kraju.

Krok 2: Skonfiguruj sposoby alarmowania za pomocą tej komendy SMS:

autorep123456,AB

A=0 (Silnik włączony: brak alarmu);

A=1 (Silnik włączony: tylko SMS);

A=2 (Silnik włączony: tylko aplikacja);

A=3 (Silnik włączony: SMS + aplikacja)

B=0 (Silnik wyłączony: brak alarmu);

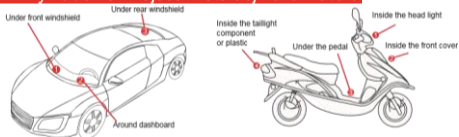
B=1 (Silnik wyłączony: tylko SMS);

B=2 (Silnik wyłączony: tylko aplikacja);

B=3 (Silnik wyłączony: SMS + aplikacja).

**NOTE** ⚠️⚠️⚠️ : Możesz również skonfigurować dwa dodatkowe numery SOS dla urządzenia śledzącego, a wiadomości alarmowe zostaną do nich wysłane!

## 6. Przykładowe miejsca instalacji lokalizatora



Urządzenie powinno być zwrócone w stronę nieba.

Metalowa warstwa termiczna ogrzewania przedniej szyby wpływa na sygnał

## 7. Rozwiązywanie problemów

Problem	Wykonaj czynność
Nie można połączyć się z aplikacją do śledzenia	Sprawdź ustawienia APN. Sprawdź, czy usługa danych karty SIM jest włączona. Sprawdź stan konta karty SIM. Musi być dodatni
Lokalizator pokazuje, że jest Offline	Sprawdź, czy zewnętrzne źródło zasilania jest nadal podłączone. Sprawdź, czy pojazd nie wjechał w obszar z ograniczonym zasięgiem sieci. Sprawdź stan konta karty SIM.
Nie można zlokalizować	Upewnij się, że górna strona jest skierowana do góry bez metalowych przeszkód. Upewnij się, że nie znajduje się w obszarze bez zasięgu satelitarnego.
Niepoprawna lokalizacja	W obszarze z słabym sygnałem GNSS (w okolicach wysokich budynków lub w piwnicy) może wystąpić niepoprawne wskazywanie lokalizacji. Sprawdź, czy występują wibracje wokół, które mogą spowodować przypadkowe uruchomienie akceleratora.
Nie odpowiada na komendy	Upewnij się, że format komendy jest poprawny. Pojazd może znajdować się w obszarze bez zasięgu sieciowego. Upewnij się, że karta SIM jest dobrze włożona i ma usługi SMS.

## 8. Pełna Lista komend SMS

Funkcja	Format komendy	Wyjaśnienie
Zapytanie o parametry	param,1	Wersja oprogramowania, ID, IP, port, domena, APN
	param,2	Numer administratora, SOS numer, przebyty dystans, maksymalna prędkość, czas odpalenia auta, czas wyłączenia zapłonu auta, interwał przesyłania danych
Status	status	BAT:10 GPRS: GSM: GPS:A/V ACC:on/off oil:on/off power:on/off
Sprawdzenie IMEI	imei123456	

Sprawdź hasło do poleceń	getpsd	
Link do Google Maps	G123456# or where	V:A: Oznacza, że urządzenie ma sygnał GPS; V:V: Oznacza, że urządzenie nie ma sygnału GPS; 2019-11-26 10:17:01: Data i godzina; S: 000km/h: Prędkość urządzenia; Bat:5: Poziom baterii zasilającej w trybie awaryjnym, ma 6 poziomów: "6" oznacza 100%, "5" 80%, "4" oznacza 60%, "3" oznacza 40%, "2" oznacza 20%, "1" oznacza 10%; ACC: off: Stan silnika samochodu; 7201000006: Numer identyfikacyjny urządzenia; S26: sygnał GSM to 26, G06: sygnał GPS to 06; p:46000, l:13152, c:63162: Parametry LBS. "p", "l" i "c" to 3 parametry oznaczające kod LBS.

### Komendy do ustawień parametrów

Ustaw numer admina	admin123456(spacja)nr_telefonu	Przykład: admin123456 0048123456789 Proszę dodać numer kraju jako prefiks numeru administratora.
Ustaw SOS numer	SOS SOS1 SOS2	Przykład: SOS 00861356668888 00861356669999 Proszę dodać numer kraju jako prefiks numeru administratora.
Przywróć ustawienia fabryczne	begin123456	Po wysłaniu tej komendy SMS, cała konfiguracja urządzenia zostanie usunięta, a urządzenie powróci do ustawień fabrycznych.
Ustanowienie hasła	setpwd123456 new password	Hasło może składać się z 6 cyfr
Restart	rst	Po wysłaniu tej komendy SMS, konfiguracje zostaną zapisane, a urządzenie zostanie zrestartowane.
Włączanie transferu danych	gprs123456 A	A=1 ON ; A=0 OFF; Domyślnie: 1

APN	apn+123456+apn content	Przykład: apn.orange.orange.orange Proszę uzyskać dokładną nazwę APN od dostawcy karty SIM dla urządzenia śledzącego!!! Na przykład: apn.orange.orange.orange
	apnuser+123456+space+content	Przykład: apnuser123456 content Jeśli operator karty SIM nie posiada użytkownika i hasła APN, to można je zignorować!!! Na przykład: apn.cnet.
IP/Domain&Port	adminip123456(spacja)ip (spacja)domain name:port	Przykład: adminip 123456.47.254.77.28:7700 lub adminip 123456.d.micodus.net:7700 Aplikacja śledzenia Micodus: Nazwa domeny: d.micodus.net, adres IP: 47.254.77.28, Port: 7700

Częstotliwość przesyłania danych	upload123456(spacja)A	upload123456,10 (Oznacza to, że urządzenie będzie wysyłać dane co 10 sekund w stanie ruchu oraz dane dotyczące tzw. "heartbeat" co 3 minuty w stanie statycznym) upload123456,1800 (Oznacza to, że urządzenie będzie wysyłać dane co 1800 sekund zarówno w stanie ruchu, jak i statycznym) A: Wartość interwału czasowego: 1-3600s; jeśli A jest mniejsze niż 600s, np. A=10s, to urządzenie będzie wysyłać dane co 10s w stanie ruchu, po zatrzymaniu pojazdu przez ponad 5 minut, będzie wysyłać jedynie dane "heartbeat" co 3 minuty; jeśli A jest większe niż 600s, np. A=1800s, to urządzenie będzie wysyłać dane zgodnie z interwałem 1800s zarówno w stanie ruchu, jak i statycznym.
Strafa Czasowa	timezone123456 A	Jeśli strefa czasowa to zachodnia, musisz wprowadzić znak "-", na przykład: timezone123456,-4; jeśli strefa czasowa to wschodnia, nie trzeba wprowadzać znaku "+", na przykład: timezone123456 8.
Uzbrojenie alarmu	111 or SF	
Rozbrojenie alarmu	000 or CF	
Funkcja odcięcia paliwa	cutoil123456 A	Przykład: Jeśli chcesz natychmiastowo odciąć paliwo, wyślij poniższe dwa polecenia: Najpierw wyślij: cutoil123456,1 Następnie wyślij: 555 Jeśli chcesz bezpiecznie odciąć paliwo, wyślij poniższe dwa polecenia: Najpierw wyślij: cutoil123456,0 Następnie wyślij: 555 A=0-1: 0: Bezpieczne odcięcie paliwa; 1: Natychmiastowe odcięcie paliwa.
Bezpieczne odcięcie paliwa	555	Bezpiecznie odcina paliwo
Ponowne podanie paliwa	666	Ponownie załącza pompę paliwa
Auto uzbrojenie By ACC	Accit,time	Przykład: accit,30 (Oznacza to, że śledzący automatycznie przejdzie w tryb ochronny po wyłączeniu silnika na 30 sekund) Zakres czasu: od 5 do 1200 sekund.

Funkcja Uśpienia	sleep123456 time	Jeśli urządzenie będzie w spoczynku przez ponad 5 minut, to automatycznie przejdzie w tryb uśpienia, ale można je obudzić za pomocą komend SMS lub połączenia telefonicznego.
	sleep123456 shock	Jeśli urządzenie pozostanie nieruchome przez ponad 5 minut, to automatycznie przejdzie w tryb uśpienia. Wstrząs, komendy SMS i połączenia mogą je wybudzić.
	sleep123456 off	Wyłączenie funkcji uśpienia
<b>Ustawienia komend alarmów</b>		
Alarm ruchu	move,<distance(m)>, [mode]	Przykład: move,300,1 (Oznacza, że jeśli lokalizator został przemieszczony o 300m, wyśle wiadomość alarmową do administratora i numerów SOS za pośrednictwem aplikacji i SMS) Odległość przemieszczenia: 100-3000m; Tryby: 1-4: 1. Aplikacja+SMS; 2. Aplikacja+połączenie; 3. Aplikacja+SMS+połączenie; 4. Tylko aplikacja. Domyślnie: 4.
Alarm przekroczenia prędkości	speed, <wartość prędkości>, [opcja]	Przykład: speed,100,1 (oznacza, że jeśli prędkość lokalizatora przekroczy 100 km/h, wyśle wiadomość alarmową do administratora i numerów sos za pośrednictwem aplikacji i sms) Wartość prędkości: 20-150 km/h; Tryb: 1-4: 1. Aplikacja + SMS; 2. Aplikacja+połączenie ; 3. Aplikacja+SMS+połączenie ; 4. Tylko Aplikacja Domyślnie: 4
Czujnik stłuczki	vib,<czułość>,[opcja]	Przykład: vib,3,3 (oznacza, że poziom czułości lokalizatora wynosi 3, po uruchomieniu alarmu wibracyjnego wiadomość alarmowa zostanie wysłana do administratora i numerów sos za pośrednictwem aplikacji, sms i połączenia) Poziom czułości: 1-9, 1 jest najbardziej czuły; Tryb: 1-4: 1, aplikacja + SMS; 2, aplikacja + połączenie; 3, aplikacja + SMS + połączenie; 4, tylko aplikacja Domyślnie: 4
	Vibcall+123456	Alarm połączenia wibracyjnego ustawiony ok (Jeśli urządzenie pozostaje nieruchome dłużej niż 5 minut, urządzenie automatycznie przejdzie w tryb uśpienia, wibracje, polecenia sms i połączenie mogą je wybudzić)
	Vibakm+123456	Alarm wibracyjny sms ustawiony ok (jeśli urządzenie pozostaje nieruchome dłużej niż 5 minut, urządzenie automatycznie przejdzie w tryb uśpienia, wibracje, polecenia sms i połączenie mogą je obudzić)
Alarm odholowania	tow,<distance(m)>, [mode]	Przykład: tow,300,1 (oznacza status wyłączony ACC, jeśli lokalizator został przesunięty o 300 m, wyśle wiadomość alarmową do administratora i numery sos przez sms) Odległość holowania 100-3000 m; Tryb: 0-4: 0, Wyłącz; 1, SMS 2, Połączenie ; 3, SMS+połączenie ; 4, Aplikacja Domyślnie: 4



Alarm uruchomienia silnika	autorep123456,AB	Przykład: autorep123456,33 (oznacza, że zarówno alarm włączania, jak i wyłączenia ACC jest już włączony, wiadomość alarmowa zostanie wysłana na numery administratora i sos za pośrednictwem platformy i sms) A=0 (silnik włączony: brak alarmu); A=1 (silnik włączony: tylko SMS); A=2 (silnik włączony: tylko aplikacja); A=3 (silnik włączony: SMS+aplikacja) B=0 (silnik wyłączony: brak alarmu); B=1 (silnik wyłączony: tylko SMS); B=2 (silnik wyłączony: tylko aplikacja); B=3 (silnik wyłączony: SMS + aplikacja)
Podsluch	monitor123456	Umożliwia funkcje podsłuchu poprzez mikrofon. W celu nasłuchu należy zadzwonić na nr telefonu karty SIM włożonej do Lokalizatora
Śledzenie	tracker123456	Tej komendy należy użyć aby powrócić do funkcji śledzenia po wybraniu funkcji nasłuchu

## 9. Masz pytania?

**E-mail:** [support@micosdus.com](mailto:support@micosdus.com)

**Skype:** MiCODUS

## 10. Pobierz aplikacje

Wyszukaj „MiCODUS” w sklepie z aplikacjami na iOS App Store lub Android Google Play lub po prostu zeskanuj kod QR, jak poniżej, aby pobrać aplikację MiCODUS:

